

第19屆香港龍舟錦標賽

The 19th Hong Kong Dragon Boat Championship

賽制 Race Format 1 (1-7 隊crews)

200米

標準龍精英組女子 Standard Boat Premier Women (4 隊/crews)
 標準龍精英組公開 Standard Boat Premier Open (5 隊/crews)
 標準龍先進乙組公開 Standard Boat Senior B Open (3 隊/crews)
 小龍先進甲組公開 Small Boat Senior A Open (3 隊/crews)
 小龍先進甲組混合 Small Boat Senior A Mixed (4 隊/crews)
 小龍先進乙組公開 Small Boat Senior B Open (4 隊/crews)
 小龍先進乙組混合 Small Boat Senior B Mixed (3 隊/crews)
 小龍先進丙組公開 Small Boat Senior C Open (3 隊/crews)
 小龍青年組公開 Small Boat Junior U23 Open (4 隊/crews)
 小龍青年組女子 Small Boat Junior U23 Women (3 隊/crews)
 小龍青年組混合 Small Boat Junior U23 Mixed (4 隊/crews)

500米

標準龍精英組公開 Standard Boat Premier Open (6 隊/crews)
 標準龍精英組女子 Standard Boat Premier Women (5 隊/crews)
 標準龍先進甲組混合 Standard Boat Senior A Mixed (3 隊/crews)
 標準龍先進乙組公開 Standard Boat Senior B Open (3 隊/crews)
 小龍先進甲組公開 Small Boat Senior A Open (3 隊/crews)
 小龍先進甲組女子 Small Boat Senior A Women (3 隊/crews)
 小龍先進甲組混合 Small Boat Senior A Mixed (4 隊/crews)
 小龍先進乙組公開 Small Boat Senior B Open (3 隊/crews)
 小龍先進乙組混合 Small Boat Senior B Mixed (5 隊/crews)
 小龍先進丙組公開 Small Boat Senior C Open (3 隊/crews)
 小龍青年組混合 Small Boat Junior U23 Mixed (3 隊/crews)
 小龍精英組女子 Small Boat Premier Women (5 隊/crews)

備註 Notes:

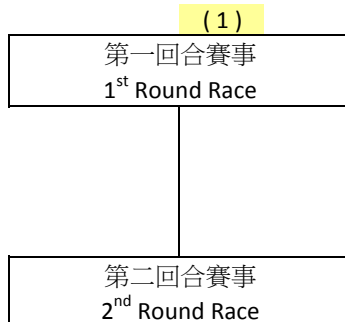
(1)

比賽場次及成績計算:

每組共比賽兩個回合。每隊每一回合將根據其衝線名次給予分數，如沒完成或缺席者得零分。成績計算將為兩個回合所得分數之總和，最高分者為冠軍，其後依次為亞軍及季軍。

Race and Scoring :

Each Category has 2 rounds of race. Each team will gain points according to the finishing position for each round while absentees (DNS- did not start) or those who did not finish (DNF) the race or disqualified will gain zero. The final result is the total score of the 2 rounds. The team gaining the highest total score will be the champion, the second and third runners-up will be ranked accordingly.



成績計算:

Scoring:

| 衝線名次 Finishing Position | 1 | 2 | 3 | 4 | 5 | 6 | 7 |
|-------------------------|-----|-----|-----|-----|-----|-----|-----|
| 所得分數 Score | n+1 | n-1 | n-2 | n-3 | n-4 | n-5 | n-6 |

註: n = 線道總數
Where n = Total number of lanes

和分: 若有多於一隊兩個回合所得之總分相同, 則以兩場的總時間成績定名次。
 Tie : If teams get the same total scores, their final position shall be decided by their total time in these two races.

賽道編排: 1. 各隊第一回合之賽事線道安排將在 4-9-2017 以抽籤方式分配。
 Race Lane Allocation: 1. Lanes for the 1st round will be arranged by the drawing held on 4-9-2017.

2. 次回合之線道安排如下:
 2. Lanes for the 2nd round shall be given as follows:

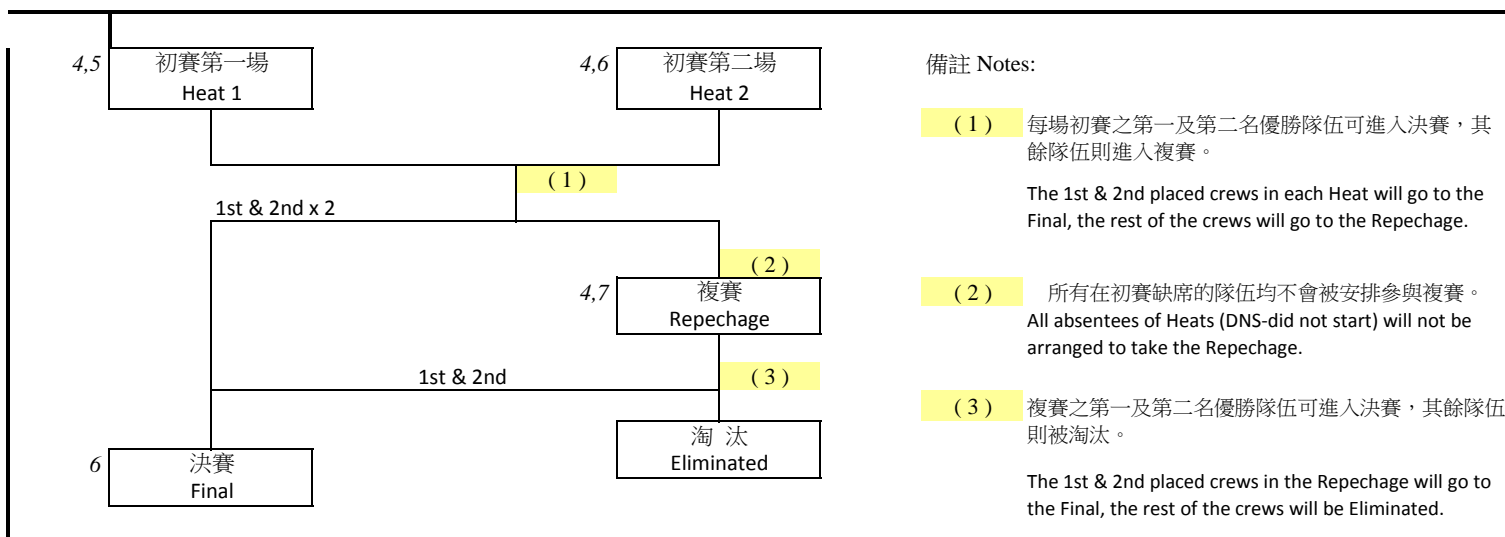
| 第二回合賽道分配 Lane Allocation for 2nd Round | | 1 | 2 | 3 | 4 | 5 | 6 | 7 |
|---|-----------|---|---|---|---|---|---|---|
| 第一回合賽道 Lane No. for the 1st Round | 3 隊 crews | | | 5 | 3 | 4 | | |
| | 4 隊 crews | | 4 | 5 | 2 | 3 | | |
| | 5 隊 crews | 5 | 6 | 2 | 3 | 4 | | |
| | 6 隊 crews | 4 | 5 | 6 | 1 | 2 | 3 | |

第19屆香港龍舟錦標賽 The 19th Hong Kong Dragon Boat Championship

賽制 Race Format 2 (8-11 隊/crews)

200米
小龍精英組女子 Small Boat Premier Women (8 隊/crews)
標準龍精英組混合 Standard Boat Premier Mixed (8 隊/crews)

500米
標準龍精英組混合 Standard Boat Premier Mixed (11 隊 / crews)
小龍精英組公開 Small Boat Premier open (11 隊/crews)



備註 Notes:

(1) 每場初賽之第一及第二名優勝隊伍可進入決賽，其餘隊伍則進入複賽。

The 1st & 2nd placed crews in each Heat will go to the Final, the rest of the crews will go to the Repechage.

(2) 所有在初賽缺席的隊伍均不會被安排參與複賽。All absentees of Heats (DNS-did not start) will not be arranged to take the Repechage.

(3) 複賽之第一及第二名優勝隊伍可進入決賽，其餘隊伍則被淘汰。

The 1st & 2nd placed crews in the Repechage will go to the Final, the rest of the crews will be Eliminated.

賽道編排:

Race Lane Allocation:

- 各隊初賽之線道安排將在 4-9-2017 以抽籤方式分配。
- Lanes for Heats will be arranged by the drawing held on 4-9-2017.

- 各隊複賽之線道之安排將依各隊之初賽名次分配如下:
- Lanes for the Repechage will be allocated according to the ranking in Heats as follows:

| 複賽賽道分配 Lane Allocation for Repechage | 1 | 2 | 3 | 4 | 5 | 6 | 7 |
|--|---------------------------------|---------------------------------|---------------------------------|---------------------------------|---------------------------------|---------------------------------|---------------------------------|
| 餘下隊伍初賽之名次 Ranking in Heats of remaining teams | 初賽 1 第五名 5th in Heat 1 | 初賽 2 第四名 4th in Heat 2 | 初賽 1 第三名 3rd in Heat 1 | 初賽 2 第三名 3rd in Heat 2 | 初賽 1 第四名 4th in Heat 1 | 初賽 2 第五名 5th in Heat 2 | 初賽 1 第六名 6th in Heat 1 |

- 各隊決賽之線道安排將根據初賽及複賽之名次分配如下:
- Lanes for the Final will be allocated according to the ranking in Heats & Repechage as follows:

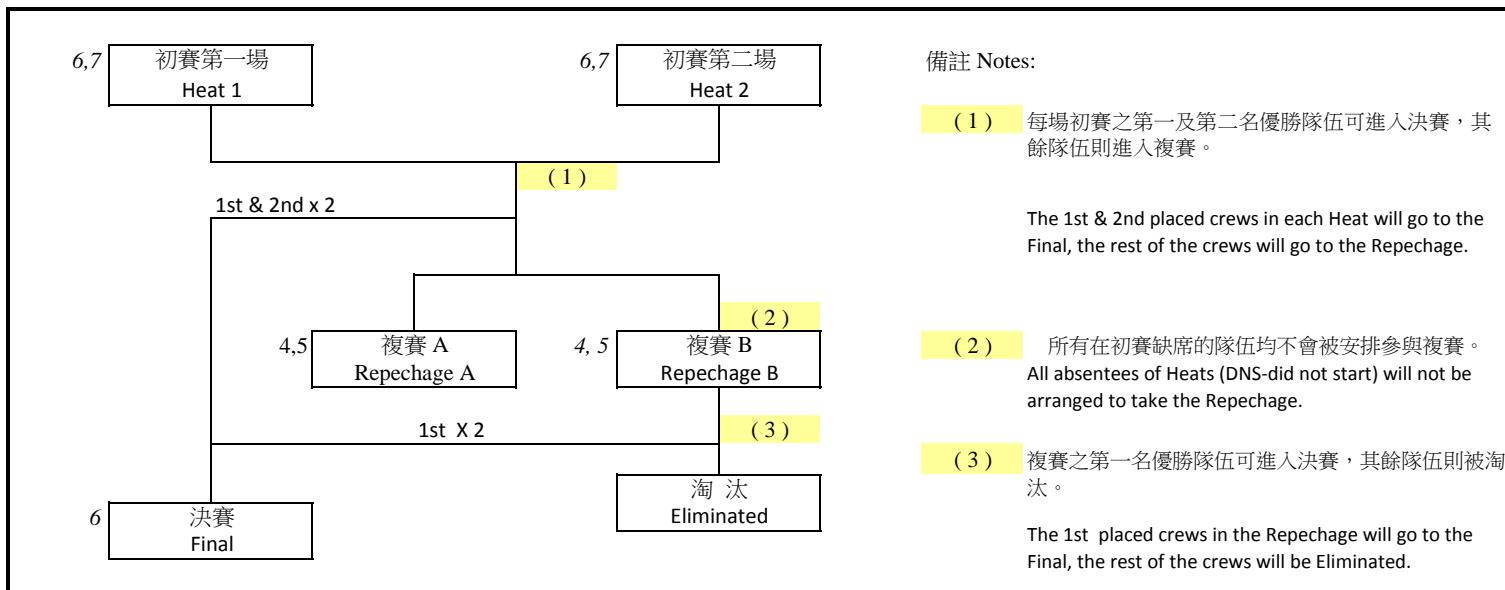
| 決賽賽道分配 Lane Allocation for Final | 1 | 2 | 3 | 4 | 5 | 6 |
|--|-----------------------------|---------------------------------|---------------------------------|---------------------------------|---------------------------------|-----------------------------|
| 初賽及複賽之名次 Ranking in Heats & Repechage | 複賽 第一名 1st in Rep. | 初賽 2 第二名 2nd in Heat 2 | 初賽 1 第一名 1st in Heat 1 | 初賽 2 第一名 1st in Heat 2 | 初賽 1 第二名 2nd in Heat 1 | 複賽 第二名 2nd in Rep. |

第19屆香港龍舟錦標賽 The 19th Hong Kong Dragon Boat Championship

賽制 Race Format 3 (12-14 隊/crews)

200米
小龍精英組公開 Small Boat Premier Open (14 隊/crews)

500米
小龍混合組混合 Small Boat Premier Mixed (12 隊/crews)



賽道編排:
Race Lane Allocation:

1. 各隊初賽之線道安排將在 4-9-2017 以抽籤方式分配。
1. Lanes for Heats will be arranged by the drawing held on 4-9-2017.

2. 各隊複賽之線道之安排將依各隊之初賽名次分配如下:
2. Lanes for the Repechage will be allocated according to the ranking in Heats as follows:

| 複賽 A 賽道分配 Lane Allocation for Repechage A | 1 | 2 | 3 | 4 | 5 | 6 |
|--|---------------------------------|---------------------------------|---------------------------------|---------------------------------|---------------------------------|---|
| 餘下隊伍初賽之名次 Ranking in Heats of remaining teams | 初賽 1 第七名 7th in Heat 1 | 初賽 2 第五名 5th in Heat 2 | 初賽 1 第三名 3rd in Heat 1 | 初賽 2 第四名 3rd in Heat 2 | 初賽 1 第六名 6th in Heat 1 | |
| 複賽 B 賽道分配 Lane Allocation for Repechage B | 1 | 2 | 3 | 4 | 5 | 6 |
| 餘下隊伍初賽之名次 Ranking in Heats of remaining teams | 初賽 2 第七名 7th in Heat 2 | 初賽 1 第五名 5th in Heat 1 | 初賽 2 第三名 3rd in Heat 2 | 初賽 1 第四名 4th in Heat 1 | 初賽 2 第六名 6th in Heat 2 | |

3. 各隊決賽之線道安排將根據初賽及複賽之名次分配如下:
3. Lanes for the Final will be allocated according to the ranking in Heats & Repechage as follows:

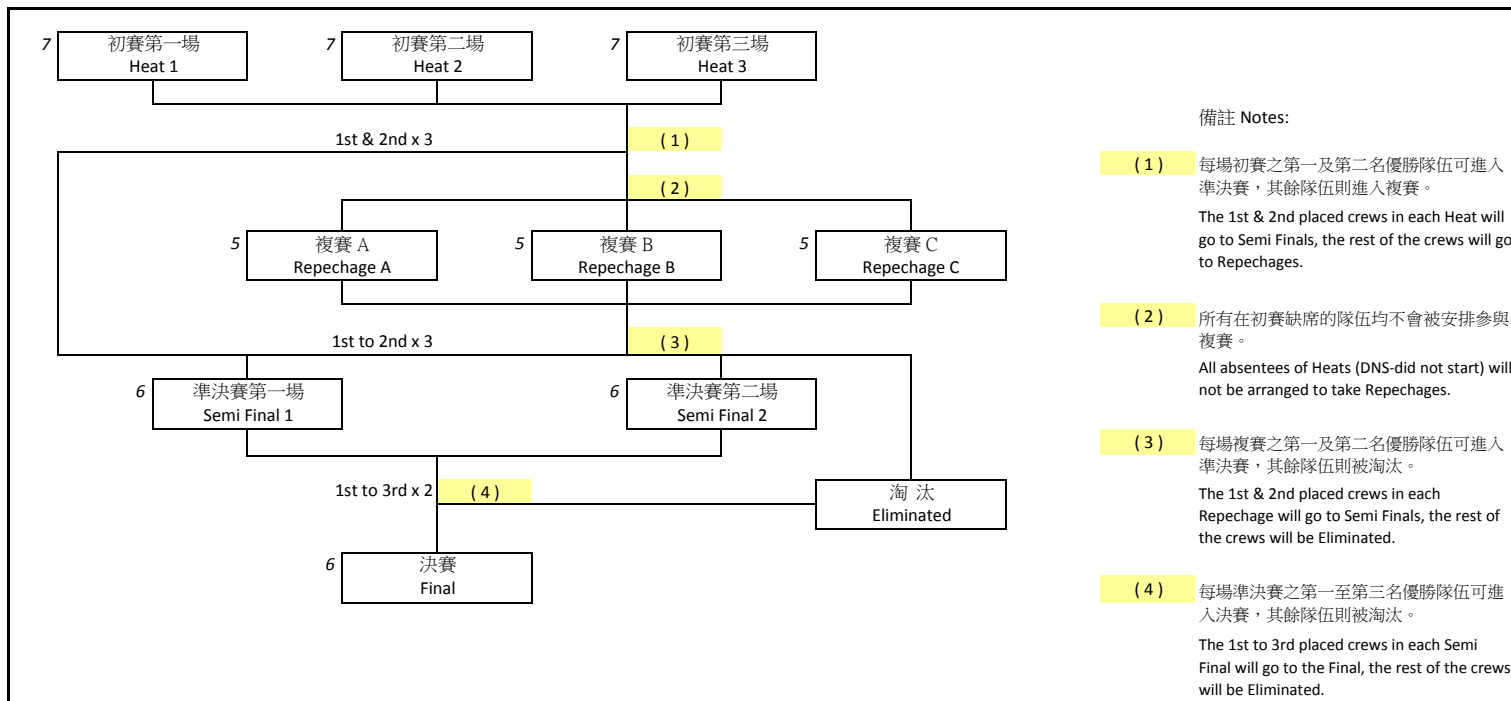
| 決賽賽道分配 Lane Allocation for Final | 1 | 2 | 3 | 4 | 5 | 6 |
|--|---------------------------------|---------------------------------|---------------------------------|---------------------------------|---------------------------------|---------------------------------|
| 初賽及複賽之名次 Ranking in Heats & Repechage | 複賽 A 第一名 1st in Rep. A | 初賽 2 第二名 2nd in Heat 2 | 初賽 1 第一名 1st in Heat 1 | 初賽 2 第一名 1st in Heat 2 | 初賽 1 第二名 2nd in Heat 1 | 複賽 B 第一名 1st in Rep. B |

第19屆香港龍舟錦標賽 The 19th Hong Kong Dragon Boat Championship

賽制 Race Format 4 (24 隊 Crews)

200米

小龍精英組混合 Small boat Premier Mixed (21隊/Crews)



賽道編排: 1. 各隊初賽之線道安排將在 4-9-2017 以抽籤方式分配。

Lane Allocation: 1. Lanes for Heats will be arranged by the drawing held on 4-9-2017.

2. 各隊複賽之線道安排將依各隊之初賽名次分配如下:

2. Lanes for Repechage will be allocated according to the ranking in Heats as follows:

| 複賽 A 賽道分配 Lane Allocation for Repechage A | 1 | 2 | 3 | 4 | 5 | 6 |
|--|---------------------------------|---------------------------------|---------------------------------|---------------------------------|---------------------------------|---|
| 餘下隊伍初賽之名次 Ranking in Heats of remaining teams | 初賽 3 第七名 7th in Heat 3 | 初賽 2 第五名 5th in Heat 2 | 初賽 1 第三名 3rd in Heat 1 | 初賽 3 第四名 4th in Heat 3 | 初賽 1 第六名 6th in Heat 1 | |
| 複賽 B 賽道分配 Lane Allocation for Repechage B | 1 | 2 | 3 | 4 | 5 | 6 |
| 餘下隊伍初賽之名次 Ranking in Heats of remaining teams | 初賽 1 第七名 7th in Heat 1 | 初賽 3 第五名 5th in Heat 3 | 初賽 2 第三名 3rd in Heat 2 | 初賽 1 第四名 4th in Heat 1 | 初賽 2 第六名 6th in Heat 2 | |
| 複賽 C 賽道分配 Lane Allocation for Repechage C | 1 | 2 | 3 | 4 | 5 | 6 |
| 餘下隊伍初賽之名次 Ranking in Heats of remaining teams | 初賽 2 第七名 7th in Heat 2 | 初賽 1 第五名 5th in Heat 1 | 初賽 3 第三名 3rd in Heat 3 | 初賽 2 第四名 4th in Heat 2 | 初賽 3 第六名 6th in Heat 3 | |

3. 各隊準決賽之線道安排將根據初賽及複賽之名次分配如下:

3. Lanes for Semi-Finals will be allocated according to the ranking in Heats & Repechages as follows:

| 準決賽第一場賽道分配 Lane Allocation for Semi Final 1 | 1 | 2 | 3 | 4 | 5 | 6 | 7 |
|--|--------------------------------|---------------------------------|---------------------------------|---------------------------------|--------------------------------|--------------------------------|---|
| 初賽及複賽之名次 Ranking in Heats & Repechages | 複賽 C 第一名 1st in Rep.C | 初賽 2 第二名 2nd in Heat 2 | 初賽 1 第一名 1st in Heat 1 | 初賽 3 第一名 1st in Heat 3 | 複賽 A 第一名 1st in Rep.A | 複賽 B 第二名 2nd in Rep.B | |
| 準決賽第二場賽道分配 Lane Allocation for Semi Final 2 | 1 | 2 | 3 | 4 | 5 | 6 | 7 |
| 初賽及複賽之名次 Ranking in Heats & Repechages | 複賽 A 第二名 2nd in Rep.A | 初賽 3 第二名 2nd in Heat 3 | 初賽 2 第一名 1st in Heat 2 | 初賽 1 第二名 2nd in Heat 1 | 複賽 B 第一名 1st in Rep.B | 複賽 C 第二名 2nd in Rep.C | |

4. 決賽之線道安排將根據準決賽之名次分配如下:

4. Lanes for The Final will be allocated according to the ranking in Semi Finals as follows:

| 決賽賽道分配 Lane Allocation for Final | 1 | 2 | 3 | 4 | 5 | 6 |
|-------------------------------------|--------------------------------------|--------------------------------------|--------------------------------------|--------------------------------------|--------------------------------------|--------------------------------------|
| 準決賽之名次 Ranking in Semi Finals | 準決賽 1 第三名 3rd in S. Final 1 | 準決賽 2 第二名 2nd in S. Final 2 | 準決賽 1 第一名 1st in S. Final 1 | 準決賽 2 第一名 1st in S. Final 2 | 準決賽 1 第二名 2nd in S. Final 1 | 準決賽 2 第三名 3rd in S. Final 2 |

第19屆香港龍舟錦標賽 The 19th Hong Kong Dragon Boat Championship

香港盃 - 賽制 Hong Kong Cup - Race Format

冠軍可得香港盃。 Hong Kong Cup will be awarded to the Champion.

此為單一場決賽的賽事。 This is a single-round event.

獲選準則:

標準龍500米所有組別的初賽或第一回合時間首 6 名最快時間隊伍將獲選競逐此項賽事。

Selection Criteria:

The first 6 teams with the best race time in heats or 1st rounds of all categories of 500M Standard Boat Championships will be selected to join this race.

賽道編排:

賽道將根據賽隊初賽或第一回合衝線所得時間先後次序分配如下:

Lane Allocation:

Race lanes will be allocated according to the ranking of finishing time of heats or 1st rounds as follows:

| 賽道分配 Lane Allocation | 1 | 2 | 3 | 4 | 5 | 6 |
|---|-----------------------------------|-----------------------------------|-----------------------------------|-----------------------------------|-----------------------------------|-----------------------------------|
| 初賽或第一回合之時間名 Ranking in the finishing time in Heats or Round 1 races | 第五最 快時間 5th Best time | 第三最 快時間 3rd Best time | 第一最 快時間 1st Best time | 第二最 快時間 2nd Best time | 第四最 快時間 4th Best time | 第六最 快時間 6th Best time |